



## i-swim II

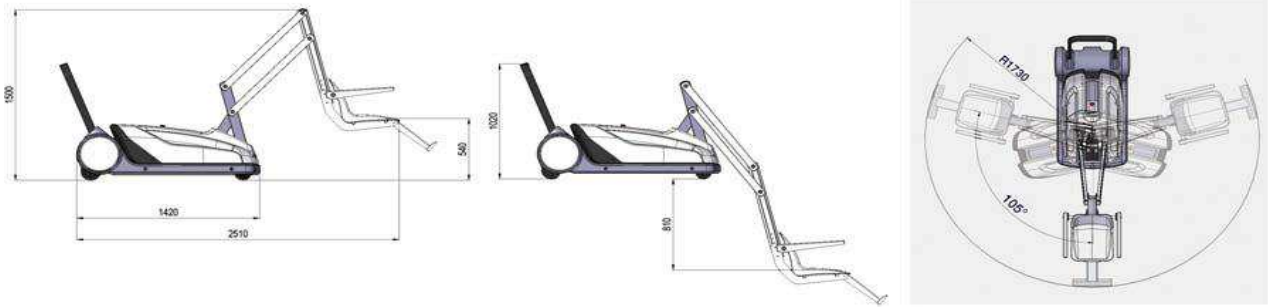
**Καινοτόμο, γρήγορο, ασφαλές και άνετο pool lift για τη μεταφορά ατόμων με αναπηρία ή με περιορισμένες ικανότητες**

**ΓΡΗΓΟΡΟ** : δεν χρειάζεται καμία στερέωση στο έδαφος και είναι εύκολο στη χρήση. Το άτομο κάθεται στο κάθισμα μπροστά και ωθείται στην άκρη της πισίνας. Με το αδιάβροχο τηλεχειριστήριο, μπορεί ο χρήστης να βυθιστεί μόνος τους στο νερό και αντίστοιχα να μεταφερθεί επίσης μόνος του εκτός νερού.

**ΑΣΦΑΛΕΣ** : πολλαπλά επίπεδα ασφαλείας

**ΕΥΧΡΗΣΤΟ** : για το χειριστή, χάρη στις μειωμένες διαστάσεις και εύκολο χειρισμό

**ΑΝΕΤΟ** : για τα μεταφερόμενα άτομα χάρη στους ελαστικούς τροχούς, και υποπόδιο



### Τεχνικά Χαρακτηριστικά

### i-Swim II

Υλικό Κατασκευής:	Αλουμίνιο / Stainless Steel
Τροχοί:	4 (2 με φρένο)
Μέγιστη ικανότητα επέκτασης βραχίονα:	1350 mm
Βάθος καθίσματος μέσα στο νερό:	810 mm
Αनुψωτική ικανότητα:	136 Kg
Ειδική Βαφή:	Powder Coating – ειδική επιστρωση για να αποτρέπεται η διάβρωση
Αυτονομία μπαταρίας:	50 κύκλοι λειτουργίας
Βάρος:	300 Kg
Voltage:	24V
Φορτιστής μπαταρίας:	Περιλαμβάνεται
Επιπλέον εξοπλισμός:	Κρεμαστό τηλεχειριστήριο
Σύστημα ασφαλείας:	Κουμπί έκτακτης ανάγκης

- Directive 2006/42/CE | Machine Directive
- Directive 2004/108/EC | EMC Electromagnetic Compatibility
- UNI EN ISO 10535 | Hoist For The Transfer of Disabled Persons
- 93/42/CEE | Medical Device Directive

**BALKAN GENERAL SERVICES - ΑΠΟΚΛΕΙΣΤΙΚΟΣ ΑΝΤΙΠΡΟΣΩΠΟΣ ISWIM**

Agias Aikaterinis 30, Mandra Attikis, 19600 Greece

Tel: +30 210 5561467, Fax: +30 210 5541 764, email: info@bgservices.gr

## ΠΛΕΟΝΕΚΤΗΜΑΤΑ

### Σταθερότητα

Ο σκελετός του i-swim έχει σχεδιαστεί να είναι άκαμπτος (για να είναι σταθερός).

Επίσης είναι κατασκευασμένος από αλουμίνιο για να είναι ελαφρύς. Αυτό κάνει το i-swim πολύ πρακτικό, με μεγάλη δυνατότητα ελιγμών και δίνει μια αίσθηση σταθερότητας στο χρήστη.

### Υλικό

Το υλικό κατασκευής είναι κατασκευασμένο από αλουμίνιο με ειδική προστασία επένδυσης και ανοξειδωτο χάλυβα, ώστε να αποτρέπεται η διάβρωση, σε σύγκριση με άλλους οίκους που χρησιμοποιούν ατσάλι το οποίο σκουριάζει σε μικρό χρονικό διάστημα.

### Ασφάλεια

Η ασφάλεια είναι ένα από τα βασικά χαρακτηριστικά του i-swim. Το βάρος του i-swim προκύπτει κυρίως από το αντίβαρο που υπάρχει στο πίσω μέρος του μηχανήματος.

Με φορτίο **136kg** στην χαμηλή θέση (μέσα στην πισίνα) το κέντρο βάρους του μηχανήματος βρίσκεται ακόμα πίσω από τους εμπρός τροχούς, κάνοντας τον ανελκυστήρα πολύ σταθερό.

Για να αυξηθεί ακόμα περισσότερο η ασφάλεια, υπάρχει σύστημα σταθεροποίησης που ανυψώνει το i-swim στο μπροστινό μέρος.

**Με το σύστημα αυτό ο ανελκυστήρας δεν δύναται να ανατραπεί ακόμα και με 180 kg φορτίο.**

**Είναι πολύ σημαντικό να υπογραμμίσουμε το γεγονός ότι δεν υπάρχει κανένα υδραυλικό σύστημα στα συγκεκριμένα αναβατόρια. Αυτό είναι σημαντικό καθώς έχει παρατηρηθεί σε αναβατόρια που κυκλοφορούν στην αγορά, περιπτώσεις διαρροής υδραυλικών υγρών, με μέγιστο κίνδυνο κάποιος να γλιστρήσει και να τραυματιστεί σοβαρά. Αυτός είναι ο λόγος για τον οποίο, τα I-swim είναι ειδικά σχεδιασμένα λαμβάνοντας υπόψη όλα τα θέματα ασφαλείας για τους χρήστες.**

**Συνοπτικά τα πλεονεκτήματα είναι:**

- **Μεγαλύτερη ασφάλεια**
- **Ανώτερη ανυψωτική ικανότητα σε σχέση με άλλα αναβατόρια (πάνω από 25%)**
- **Πολύ μεγαλύτερη σταθερότητα σε σχέση με άλλα αναβατόρια**
- **Εξαιρετικά εύκολη χρήση**
- **Χρήση ποιοτικότερων και ακριβότερων υλικών κατασκευής**
- **Χρήση ειδικών αντιδιαβρωτικών υλικών**
- **Δεν γίνεται χρήση υδραυλικού λαδιού όπως σε άλλα αναβατόρια, άρα έχει**
- **Την μέγιστη ασφάλεια**
- **Μοντέρνος και κομψός σχεδιασμός**

